

# SUPER 3000 INV-3600-4000

OPERATORE IRREVERSIBILE  
PER CANCELLI SCORREVOLI INDUSTRIALI



- SUPER 3000 INV FCM è un operatore trifase a bagno d'olio dotato di quadro elettronico con inverter che utilizzando una linea di alimentazione monofase è in grado di muovere cancelli pesanti fino a 3.000 Kg ad alta velocità.
- L'operatore SUPER 3000 INV FCM ha una velocità variabile da 9,9 a 19,8 m/min. È preferibile l'applicazione ove la parte mobile chiude scorrendo a lato della colonna.
- SUPER 3600 e SUPER 4000 sono un eccezionale gruppo di potenza al cui interno sono alloggiati il motore elettrico ventilato protetto da sensori termici, il riduttore con i suoi componenti meccanici immersi in bagno d'olio e un sistema di finecorsa a regolazione micrometrica di estrema precisione che consente di gestire un cancello lungo fino a 13,5 m.
- Grazie alla meccanica sovradimensionata i SUPER permettono un uso continuo.
- Nel quadro L1/R2-CRX incorporato, la memoria dei codici dei telecomandi è estraibile per una più semplice manutenzione.
- Il quadro L1/R2-CRX può gestire fino a 1.000 tra telecomandi SUN o SUN PRO.
- Il quadro L1/R2-CRX può essere gestito dalle schede Bluetooth APP o APP+.



## PER CANCELLI SCORREVOLI PESANTI FINO A 3.000 Kg

AA31026	SUPER 3000 INV FCM Trifase Ventilato con quadro inverter J-INV 3P-CRX	2.730 €
---------	---	---------



## PER CANCELLI SCORREVOLI PESANTI FINO A 3.600 Kg

AA31020	SUPER 3600 Ventilato	con quadro L1/R2-CRX	3.390 €
AA31024	SUPER 3600 ICE Ventilato	con quadro L1/R2-CRX	3.420 €



## PER CANCELLI SCORREVOLI PESANTI FINO A 4.000 Kg

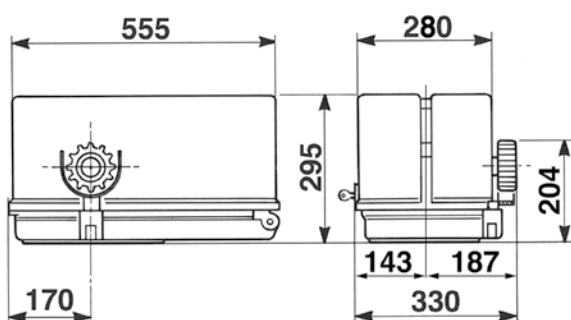
AA31030	SUPER 4000 Trifase Ventilato	con quadro L1/R2-CRX	3.940 €
AA31032	SUPER 4000 ICE Trifase Ventilato	con quadro L1/R2-CRX	3.970 €
AA36061	SUPER 4000 Trifase Ventilato	senza quadro	3.390 €
AA36075	SUPER 4000 ICE Trifase Ventilato	senza quadro	3.420 €



### ICE

Con lubrificanti speciali (per partenze immediate con temperature fino a -30 °C)

GAR0016	Estensione garanzia 4 anni per SUPER 3000 - 3600 - 4000	210 €
GAR0017	Estensione garanzia 7 anni per SUPER 3000 - 3600 - 4000	390 €
GAR0018	Estensione garanzia 10 anni per SUPER 3000 - 3600 - 4000	570 €

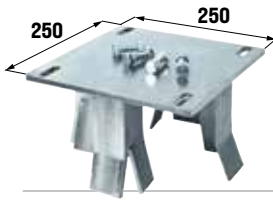


12 x



Dimensioni in mm

CARATTERISTICHE TECNICHE		SUPER 3000 INV	SUPER 3600	SUPER 4000
Peso max cancello	Kg	3.000	3.600	4.000
Velocità di traino	m/s	0,33	0,165	
Forza di spinta a giri costanti	N	1.920	4.700	6.600
Coppia max	Nm	80	200	280
Alimentazione	V	230		400
Assorbimento	A	7,2	8,7	4
Cremagliera modulo		6		
Peso operatore	Kg	47		
Grado di protezione	IP	55		
Temperatura di lavoro	°C	-10 ÷ +55		
Cicli giornalieri consigliati		700		
Servizio	%	100		
N° cicli consecutivi garantiti		700/10 m		



**ACG8103** PIASTRA DI FISSAGGIO da interrare

113 €



**ACG7089** FINECORS per cancelli più lunghi di 13 m (fino a 18 m max)

136 €



**ACBL1/R2RX** L1/R2-CRX quadro elettronico per 1 SUPER 4000 AA36061-AA36075 Con contenitore IP 55. Vedi Pag. 154 e 164

782 €



**ACG8081** Schede di sincronizzazione dei comandi e delle sicurezze di 2 SUPER Sincronizzazione attivabile solo con App RIB GATE

147 €



**ACS9060** CREMAGLIERA M6 in metallo da trattare (sez. 30 x 30 mm)

in barre da 2 m al m 78 €



**ACS9080** CREMAGLIERA M6 in metallo da trattare (sez. 30 x 30 mm) con angolare 45x45 mm in barre da 2 m

al m 104 €



**ACS9090** CREMAGLIERA M6 in metallo (sez. 30 x 30 mm) rivestita con CATAFORESI, con angolare 45x45 mm in barre da 2 m

al m 118 €



**ACG4093** Ingranaggio per cremagliera M4

112 €



**ACG8046** NOVA (no/nc) portata segnale infrarosso 15÷40m - ottica 180° sincronismo fino a 4 coppie gestisce 2 coste no/nc 8.2KΩ IP 44 - 12/24V ac/dc

154 €



**ACG8039** COPPIA DI COLONNINE H = 0,5 m per NOVA

92 €

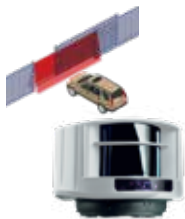


**ACG8011** F971 da incasso in alluminio portata 80 m IP 54 - 12/24V ac/dc

214 €



**COLONNINE** per F97P e F971  
**ACG8040** H = 0,5 m 84 €  
**ACG8030** H = 1 m 159 €  
**ACG8031** H = 0,5+1 m 237 €



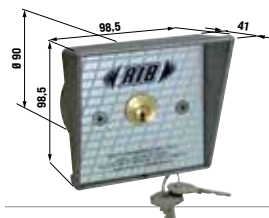
**ACG9493** LASERIB RILEVATORE di sicurezza tipo E - 5 m x 5 m Vedi pag. 142

1.940 €



**ACG9492** LASERIB RILEVATORE di sicurezza Tipo E - 10 m x 10 m Vedi pag. 142

2.290 €



**ACG1010** DA INCASSO apre-chiude IP 44

50 €



**ACG8030** COLONNA H = 1 m per ACG1010 e ACG1030 1.000 x 80 x 80 mm zincata

159 €

